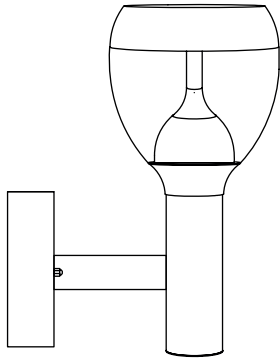


# INSTRUCTIVO DE INSTALACIÓN

## LEA EL INSTRUCTIVO LÁMPARA DE PARED EXTERIOR



¿Preguntas, problemas o piezas faltantes? Antes de regresar a la tienda,  
llame al Servicio al Cliente de Decor Living  
de lunes a viernes entre 8:30 a.m. y 6:30 p.m., CST  
**800-354-8464**

### INSTRUCTIVO

Favor de leer este instructivo completamente antes de instalar y operar el luminario.  
Conservar el instructivo para futuras referencias  
Importado por:  
Brooklite México S de RL de CV  
Ave. José Vasconcelos 638 Piso 3 Valle Del Campestre  
San Pedro Garza García 66265 NL, México  
RFC: BME110829587  
Tel: 800-354-8464



DESCRIPCION: LUMINARIO DECORATIVO  
MARCA: DECOR LIVING  
MODELO: 9950M  
CARACTERISTICAS ELECTRICAS:  
1120 V~ 60 Hz 4.5 W Max. 0.04 A Máx.  
MODULO DE LED 4.5 W Max.  
HECHO EN CHINA / CANDTIDAD UNA PIEZA

## Garantía

### GARANTÍA LIMITADA

El fabricante garantiza que los Productos que se venden en este paquete no tienen defectos en el material ni en la mano de obra, por un periodo de tres (3) años a partir de la fecha de compra. Si los Productos no cumplen con esta garantía limitada, durante el periodo de garantía (especificado en el párrafo anterior), el Comprador debe informar al Fabricante por escrito los defectos reclamados y demostrar a satisfacción del Fabricante, los defectos cubiertos por esta Garantía Limitada. Si se reportan al fabricante en forma adecuada los defectos y el comprobante de compra dentro del periodo de garantía, y si los defectos son del tipo y naturaleza que cubre la garantía, entonces el Fabricante deberá, con sus propios recursos, proporcionar el reemplazo de los Productos o, según lo elija, reemplazar las partes defectuosas de los Productos. El Comprador estará a cargo de los costos de envío e instalación de los Productos o las partes de reemplazo.

### OBLIGACIÓN EXCLUSIVA

ESTA GARANTÍA ES EXCLUSIVA. La responsabilidad única y exclusiva del Fabricante será reparar y/o reemplazar los Productos defectuosos en forma y tiempo antes mencionados. El Fabricante no tendrá ninguna otra obligación con respecto a los Productos o alguna parte de ellos, ya sea por contrato, responsabilidad objetiva o en alguna otra forma. Bajo ninguna circunstancia, ya sea con base en la Garantía Limitada o en cualquier otra, el Fabricante será responsable por daños incidentales, especiales o consecuentes.

### OTRAS DECLARACIONES

LAS DECLARACIONES ORALES Y/O ESCRITAS de los empleados o representantes del Fabricante NO CONSTITUYEN GARANTÍAS, por lo que el Comprador no deberá basarse en ellas y debe saber que no son parte del contrato de venta ni de esta garantía limitada.

### OBLIGACIÓN ÚNICA

Esta Garantía Limitada declara la única obligación del Fabricante con respecto a los Productos. Si alguna de las secciones de esta Garantía Limitada fuera declarada nula o ilícita, el resto de la garantía conservará su vigencia.

## Herramientas Necesarias



## Herrajes Incluidos



## Contenido del Paquete

A - Lámpara  
B - Soporte

## Instalación



**ADVERTENCIA:** Apague la electricidad en la caja de fusibles (o cortacircuitos) antes de comenzar la instalación desconectando el cortacircuitos o sacando el fusible.



**PRECAUCIÓN:** Consulta a un electricista calificado para garantizar una conexión correcta del conductor del circuito derivado.



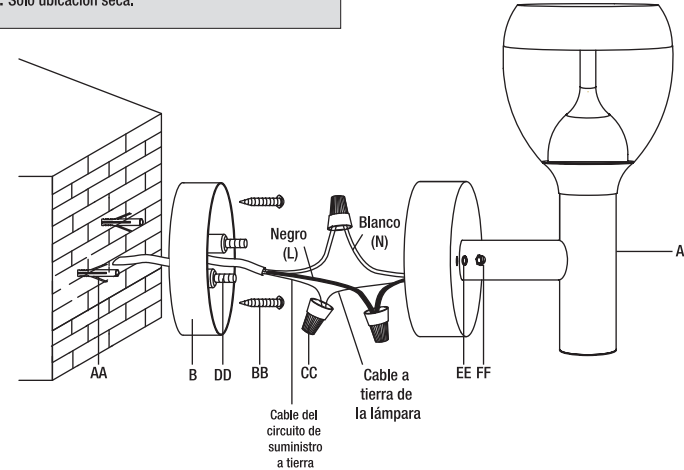
**ADVERTENCIA:** Conductores de corriente, mínimo 90° C (194° F).



**NOTA:** Algunas piezas son tal vez pre-conectadas y es posible que tenga que eliminarlas antes de la instalación.



**INSTALAR:** Sólo ubicación seca.



### Instalación del soporte de montaje

Perfore agujeros de 3.2mm en la superficie e inserte los anclajes (AA) en los orificios.

Retire el soporte de montaje (B) de la placa de respaldo desenroscando las perillas decorativa (FF).

Fije el soporte de montaje (B) sobre los anclajes (A) utilizando los dos tornillos (DD).

Asegúrese de que todos los cables de entrada del circuito sobresalgan.



**NOTA:** Los taquetes (AA) solo se usan para techos de hormigón. Para techo de madera, taladre los tornillos de montaje (BB) directamente en el techo a través la lámpara (AA).

### Conecte las conexiones electricas



**NOTA:** Si no hay cable de tierra en el circuito, fije el cable de tierra de la lámpara con el tornillo verde (no mostrada). Nunca conecte el cable a tierra a los cables de entrada de corriente negro o blanco.

Pele 1,9 cm de aislamiento de los extremos de los cables de la lámpara y del circuito de entrada.

Conecte el cable de tierra del circuito y de la lámpara con una tuerca para cables (CC).

Enrosque los extremos de los cables pelados de la lámpara y de la entrada de corriente del circuito negro con (L) y blanco con (N).

Enrosque las tuercas para cables (CC), garantice que los conductores ya no estén expuestos.

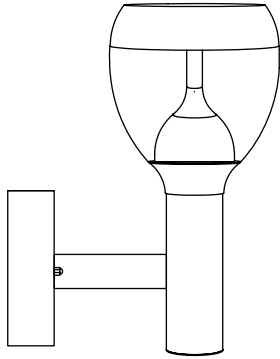
Coloque con cuidado los cables conectados y tuercas para cable (CC) dentro de la caja eléctrica.

### Instalación de la pantalla

Alinee los orificios de la placa de respaldo (BB) con los tornillos de montaje (B) en el soporte de montaje (B). Asegure en su lugar atornillando las perillas decorativa (FF) y las arandelas (EE).

# INSTALLATION INSTRUCTIONS

## READ THE INSTRUCTIONS OUTDOOR WALL LAMP



Questions, problems, or missing parts? Before returning to the store, call Decor Living Customer Service 8:30 a.m. - 6:30 p.m., CST, Monday-Friday **800-354-8464**

Imported by:  
Brooklite México S de RL de CV  
Ave. José Vasconcelos 638 Piso 3 Valle Del Campestre  
San Pedro Garza García 66265 NL, México  
RFC: BME110829587  
Tel: 800-354-8464  
customersupport@enchlites.com



### Warranty

#### LIMITED WARRANTY

Manufacturer warrants that the Products sold here under will be free from defects in material and workmanship for a period of two (2) years from the date of purchase. If the Products do not conform to this Limited Warranty during the warranty period (as herein above specified), Buyer shall notify Manufacturer in writing of the claimed defects and demonstrate to Manufacturer's satisfaction that said defects are covered by this Limited Warranty. If the defects and proof of purchase are properly reported to Manufacturer within the warranty period, and the defects are of such type and nature as to be covered by this warranty, Manufacturer shall, at its own expense, furnish replacement Products or, at Manufacturer's option, replacement parts for the defective Products. Shipping and installation of the replacement Products or replacement parts shall be at Buyer's expense.

#### EXCLUSIVE OBLIGATION

THIS WARRANTY IS EXCLUSIVE. The sole and exclusive obligation of Manufacturer shall be to repair or replace the defective Products in the manner and for the period provided above. Manufacturer shall not have any other obligation with respect to the Products or any part thereof, whether based on contract, tort, strict liability or otherwise. Under no circumstances, whether based on this Limited Warranty or otherwise, shall Manufacturer be liable for incidental, special, or consequential damages.

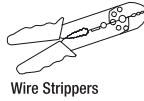
#### OTHER STATEMENTS

Manufacturer's employees or representatives' ORAL OR OTHER WRITTEN STATEMENTS DO NOT CONSTITUTE WARRANTIES, shall not be relied upon by Buyer, and are not a part of the contract for sale or this limited warranty.

#### ENTIRE OBLIGATION

This Limited Warranty states the entire obligation of Manufacturer with respect to the Products. If any part of this Limited Warranty is determined to be void or illegal, the remainder shall remain in full force and effect.

### Required Tools



### Included Hardware



### Package Contents

- A - Fixture
- B - Bracket

## Installation



**WARNING:** Turn off the electricity at the main fuse box (or circuit breaker box) before beginning installation by switching the circuit breaker off or removing the fuse.



**CAUTION:** Consult a qualified electrician to ensure correct branch circuit conductor.



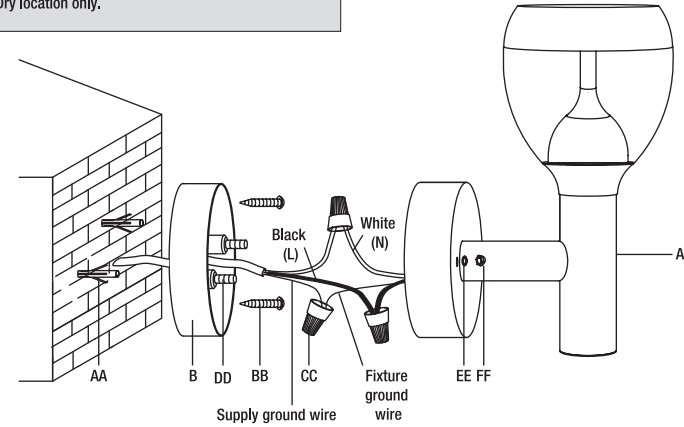
**WARNING:** Min 90°C (194° F) supply conductors.



**NOTE:** Some parts may be pre-attached and may need to be removed before installation.



**INSTALL:** Dry location only.



### Installing the bracket

Drill 1/8-in. holes into the surface and insert the anchors (AA) into the holes. Remove the mounting bracket (B) from the backplate by unscrewing the decorative knobs (FF). Fasten the mounting bracket (B) onto the anchors (AA) using the two screws (DD). Ensure that all supply circuit wires protrude out.



**NOTE:** The anchors (AA) are only used for concrete wall. For wooden wall, drill the mounting screws (BB) directly onto the wall through the fixture (AA).

### Making the electrical connections



**NOTE:** If the supply circuit does not have a ground wire, attach the fixture ground wire to the mounting bracket (B) with the green screw. Never connect the ground wire to the black or the white power supply wires.

Strip 3/4 in. of insulation from the wire ends of the fixture and from the supply circuit wires. Attach the supply circuit ground wire (green or bare copper wire) to the fixture ground wire and secure the connection with a wire nut (CC). Twist the stripped wire ends of the fixture and the supply circuit wires together: black to (L), and white to (N). Twist on the wire nuts (CC), ensuring that the conductors are no longer exposed. Carefully tuck the connected wires and the wire nuts (CC) into the outlet box.

### Installing the fixture

Align the backplate holes with the mounting screws (BB) in the mounting bracket (B). Secure into place by screwing the decorative knobs (FF) and washers (EE).