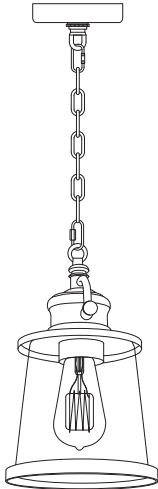


# INSTRUCTIVO DE INSTALACIÓN

## LEA EL INSTRUCTIVO

### COLGANTE EXTERIOR DE 1 LUZ



¿Preguntas, problemas o piezas faltantes? Antes de regresar a la tienda,  
llame al Servicio al Cliente de Decor Living  
de lunes a viernes entre 8:30 a.m. y 6:30 p.m., CST  
**800-354-8464**

**INSTRUCTIVO**  
Favor de leer este instructivo completamente antes de instalar y operar el luminario.  
Conservar el instructivo para futuras referencias  
Importado por:  
Brooklite México S de RL de CV  
Ave. José Vasconcelos 638 Piso 3 Valle Del Campestre  
San Pedro Garza García 66265 NL, México  
RFC: BME110829587  
Tel: 800-354-8464  
customersupport@enchlites.com

**DESCRIPCIÓN: LUMINARIO DECORATIVO**  
MARCA: DECOR LIVING  
MODELO: PT718M  
CARACTERÍSTICAS ELÉCTRICAS:  
120 V~ 60 Hz 60 W MÁX. 0.5 A MÁX.  
UTILIZA 1 LÁMPARA INCANDESCENTE DE 60 W MÁX.  
CONSUMO DE ENERGÍA EN OPERACIÓN: 59.8 Wh  
HECHO EN CHINA  
PARA USO EN EXTERIORES  
Hecho en China / Contidua Una Pieza

## Garantía

### GARANTÍA LIMITADA

El fabricante garantiza que los Productos que se venden en este paquete no tienen defectos en el material ni en la mano de obra, por un periodo de dos años a partir de la fecha de compra. Si los Productos no cumplen con esta garantía limitada, durante el periodo de garantía (especificado en el párrafo anterior), el Comprador debe informar al Fabricante por escrito los defectos reclamados y demostrar a satisfacción del Fabricante, los defectos cubiertos por esta Garantía Limitada. Si se reportan al fabricante en forma adecuada los defectos y el comprobante de compra dentro del periodo de garantía, y si los defectos son del tipo y naturaleza que cubre la garantía, entonces el Fabricante deberá, con sus propios recursos, proporcionar el reemplazo de los Productos o, según lo elija, reemplazar las partes defectuosas de los Productos. El Comprador estará a cargo de los costos de envío e instalación de los Productos o las partes de reemplazo.

### OBLIGACIÓN EXCLUSIVA

ESTA GARANTÍA ES EXCLUSIVA. La responsabilidad única y exclusiva del Fabricante será reparar y/o reemplazar los Productos defectuosos en forma y tiempo antes mencionados. El Fabricante no tendrá ninguna otra obligación con respecto a los Productos o alguna parte de ellos, ya sea por contrato, responsabilidad objetiva o en alguna otra forma. Bajo ninguna circunstancia, ya sea con base en la Garantía Limitada o en cualquier otra, el Fabricante será responsable por daños incidentales, especiales o consecuentes.

### OTRAS DECLARACIONES

LAS DECLARACIONES ORALES Y/O ESCRITAS de los empleados o representantes del Fabricante NO CONSTITUYEN GARANTÍAS, por lo que el Comprador no deberá basarse en ellas y debe saber que no son parte del contrato de venta ni de esta garantía limitada.

### OBLIGACIÓN ÚNICA

Esta Garantía Limitada declara la única obligación del Fabricante con respecto a los Productos. Si alguna de las secciones de esta Garantía Limitada fuera declarada nula o ilícita, el resto de la garantía conservará su vigencia.

## Herramientas Necesarias



## Herrajes Incluidos



## Contenido del Paquete

- A - Soporte de Montaje
- B - Base
- C - Anillo de Collar
- D - Cadena
- E - Lámpara
- F - Anillo-C
- G - Tapa
- H - Pantalla
- I - Tuerca
- G - 60W Bombilla E26 (No Incluido)

## Instalación



**ADVERTENCIA:** Apaga la electricidad en la caja de fusibles (o cortacircuitos) antes de comenzar la instalación desconectando el cortacircuitos o sacando el fusible.



**ADVERTENCIA:** Conductores de corriente, mínimo 90° C (194° F)



**NOTA:** Algunas piezas son tal vez pre-conectadas y es posible que tenga que eliminarlas antes de la instalación.

### Instalación del soporte de montaje

Atornille el tornillo central (EE) a la mitad del orificio central de la soporte de montaje (A) y asegúrelo con la tuerca de tornillo central (FF). Ajuste el soporte de montaje (A) en la caja eléctrica usando los tornillos de caja eléctrica (AA).

Asegúrese de que todos los cables de entrada del circuito sobresalgan de la caja eléctrica.

### Conexiones eléctricas



**NOTA:** Si no hay cable de tierra en el circuito, fije el cable de tierra de la lámpara con el tornillo verde (CC). Nunca conecte el cable de tierra a los cables de entrada de corriente negro o blanco.

Pelee 1,9cm de aislamiento de los extremos de los cables de la lámpara y del circuito de entrada.

Conecte el cable de tierra del circuito (alambre verde o de cobre o desnudo) a la cable a tierra de la lámpara y asegurar la conexión con una tuerca para cables (BB).

Enrosque los extremos de los cables pelados de la lámpara y de la entrada de corriente del circuito: negro (L) con negro y blanco (N) con blanco.

Enrosque las tuercas para cables (BB), garantice que los cables ya no estén expuestos.

### Instalación de la base y la lámpara

Si desea la cadena más corta, ajuste el largo deseado de la cadena (D) quitando algunos eslabones con alicates.

Deslice la base (B) hacia arriba hasta cubrir el tornillo central (EE) y asegúrala en su lugar atornillando el anillo roscado (DD) y el anillo de collar (C) en el tornillo central (EE).

Asegure el anillo-C (F) en el otro extremo de la cadena (D) a la lámpara (E).



**NOTA:** Si el cordón es demasiado largo, puede cortarlo al tamaño deseado. Asegúrese de dejar al menos 15,3cm para el cableado.

### Instalación de la pantalla y la bombilla

Coloque la tapa (G) y pantalla (H) en la de la lámpara (E) y fíjelos con la tuerca (I).

Instale la bombillas (J). Sólo utilice bombillas del tipo especificado y del voltaje indicado o menor.

Esta lámpara utiliza un 60 Watt (máx.) bombilla E26 (no incluido).



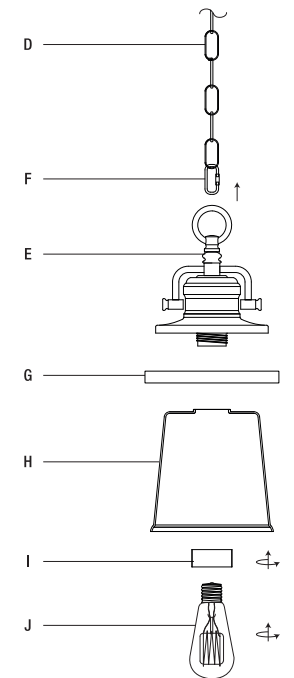
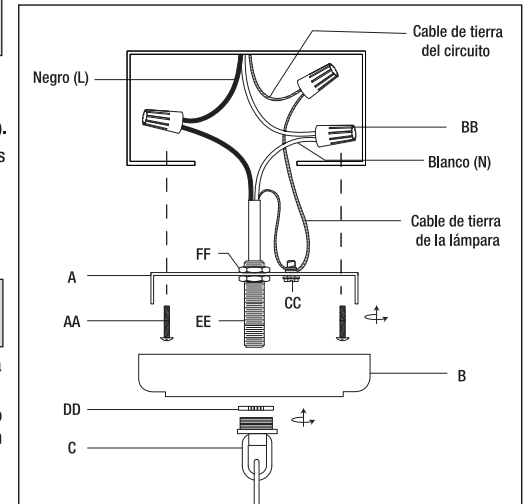
**NOTA:** La exposición directa y prolongada a elementos ambientales extremos puede causar daños al exterior de la luminaria.



**ADVERTENCIA:** Si el cordón toma corriente es dañado, debe ser sustituido por personal autorizado por electricista capacitado.



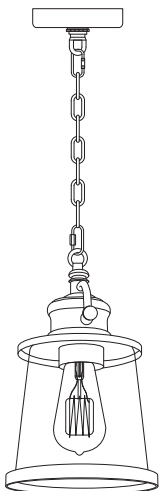
**PRECAUCIÓN:** Consulta a un electricista calificado para garantizar una conexión correcta del conductor del circuito derivado.



# INSTALLATION INSTRUCTIONS

READ THE INSTRUCTIONS

1 LIGHT OUTDOOR PENDANT



Questions, problems, or missing parts? Before returning to the store, call Decor Living Customer Service 8:30 a.m. - 6:30 p.m., CST, Monday-Friday 800-354-8464

Imported by:  
Brooklite México S de RL de CV  
Ave. José Vasconcelos 638 Piso 3 Valle Del Campestre  
San Pedro Garza García 66265 NL, México  
RFC: BME110829587  
Tel: 800-354-8464  
customersupport@enchlites.com



## Warranty

### LIMITED WARRANTY

Manufacturer warrants that the Products sold here under will be free from defects in material and workmanship for a period of two (2) years from the date of purchase. If the Products do not conform to this Limited Warranty during the warranty period (as herein above specified), Buyer shall notify Manufacturer in writing of the claimed defects and demonstrate to Manufacturer's satisfaction that said defects are covered by this Limited Warranty. If the defects and proof of purchase are properly reported to Manufacturer within the warranty period, and the defects are of such type and nature as to be covered by this warranty, Manufacturer shall, at its own expense, furnish replacement Products or, at Manufacturer's option, replacement parts for the defective Products. Shipping and installation of the replacement Products or replacement parts shall be at Buyer's expense.

### EXCLUSIVE OBLIGATION

THIS WARRANTY IS EXCLUSIVE. The sole and exclusive obligation of Manufacturer shall be to repair or replace the defective Products in the manner and for the period provided above. Manufacturer shall not have any other obligation with respect to the Products or any part thereof, whether based on contract, tort, strict liability or otherwise. Under no circumstances, whether based on this Limited Warranty or otherwise, shall Manufacturer be liable for incidental, special, or consequential damages.

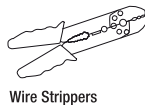
### OTHER STATEMENTS

Manufacturer's employees or representatives' ORAL OR OTHER WRITTEN STATEMENTS DO NOT CONSTITUTE WARRANTIES, shall not be relied upon by Buyer, and are not a part of the contract for sale or this limited warranty.

### ENTIRE OBLIGATION

This Limited Warranty states the entire obligation of Manufacturer with respect to the Products. If any part of this Limited Warranty is determined to be void or illegal, the remainder shall remain in full force and effect.

## Required Tools



## Included Hardware



## Package Contents

- A - Mounting Bracket
- B - Canopy
- C - Collar Loop
- D - Chain
- E - Fixture
- F - C - Loop
- G - Cover
- H - Shade
- I - Socket Nut
- J - 60W E26 Bulb (Not Included)

## Installation



**WARNING:** Turn off the electricity at the main fuse box (or circuit breaker box) before beginning installation by switching the circuit breaker off or removing the fuse.



**WARNING:** If cord is damaged, socket must be replaced by a qualified electrician or trained professional.



**WARNING:** Min 90°C (194° F) supply conductors.



**CAUTION:** Consult a qualified electrician to ensure correct branch circuit conductor.



**NOTE :** Some parts may be pre-attached and may need to be removed before installation.

### Installing the bracket

Screw center screw (EE) halfway into center hole of mounting bracket (A) and lock into place with center screw nuts (FF).

Fasten the mounting bracket (A) onto the outlet box using two outlet box screws (AA).

Ensure all supply circuit wires protrude out of the outlet box.

### Making the electrical connections



**NOTE :** If the supply circuit does not have a ground wire, attach the fixture ground wire to the green screw (CC). Never connect the ground wire to the black or the white power supply wires.

Strip 3/4-in of insulation from the wire ends.

Attach the supply circuit ground wire (green or bare copper wire) to the fixture ground wire and secure the connection with a wire nut (BB).

Twist the stripped wire ends of the fixture and the supply circuit wires together: black to black (L), and white to white (N).

Twist on the wire nuts (BB), ensuring that the conductors are no longer exposed.

### Installing the canopy and the fixture

If shorter chain is desired, adjust the chain (D) to the desired length by taking out chain links with pliers.

Slide the canopy (B) up to cover the mounting bracket (A) and secure it into place by screwing the threaded ring (DD) and the collar loop (C) up onto the center screw (EE).

Attach the C-loop (F) on the other end of the chain (D) to the fixture (E).



**NOTE :** If the cord is too long, then cut the excess cord. Make sure to leave at least 6-in for wiring.

### Installing the shade the bulb

Place the cover (G) and shade (H) onto the fixture (E) and secure them with the socket nut (I).

Install the light bulb (J). Only use a bulb of the specified type and maximum rated wattage or less.

This fixture uses a 60 Watt (max.) E26 bulb (not included).



**NOTE :** Direct and prolonged exposure to extreme environmental elements can cause damage to Outdoor Fixture.

