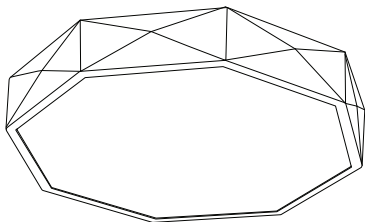


INSTRUCTIVO DE INSTALACIÓN

LEA EL INSTRUCTIVO

LÁMPARA DE TECHO LED



¿Preguntas, problemas o piezas faltantes? Antes de regresar a la tienda, llame al Servicio al Cliente de Decor Living de lunes a viernes entre 8:30 a.m. y 6:30 p.m., CST **01-800-354-8464**

INSTRUCTIVO

Favor de leer este instructivo completamente antes de instalar y operar el luminario. Conservar el instructivo para futuras referencias.

Importado por:
Brooklite México S de RL de CV
Ave. José Vasconcelos 638, Tercer Piso,
Col. Valle Del Campestre,
San Pedro Garza García, 66265, NL, México
RFC: BME110829587
Tel: 01-800-354-8464
customersupport@enchlites.com

DESCRIPCIÓN: LUMINARIO DECORATIVO
MARCA: DECOR LIVING
MODELO: FM7110HM
CARACTERÍSTICAS ELECTRICAS:
120 V~ 60 Hz 22 W Máx. 0.183 A
MODULO DE LED 22 W Máx.
CONSUMO DE ENERGÍA EN OPERACIÓN: 21.9 Wh
Hecho en China / Cantidad Una Pieza



Garantía

GARANTÍA LIMITADA

El fabricante garantiza que los Productos que se venden en este paquete no tienen defectos en el material ni en la mano de obra, por un periodo de dos años a partir de la fecha de compra. Si los Productos no cumplen con esta garantía limitada, durante el periodo de garantía (especificado en el párrafo anterior), el Comprador debe informar al Fabricante por escrito los defectos reclamados y demostrar a satisfacción del Fabricante, los defectos cubiertos por esta Garantía Limitada. Si se reportan al fabricante en forma adecuada los defectos y el comprobante de compra dentro del periodo de garantía, y si los defectos son del tipo y naturaleza que cubre la garantía, entonces el Fabricante deberá, con sus propios recursos, proporcionar el reemplazo de los Productos o, según lo elija, reemplazar las partes defectuosas de los Productos. El Comprador estará a cargo de los costos de envío e instalación de los Productos o las partes de reemplazo.

OBLIGACIÓN EXCLUSIVA

ESTA GARANTÍA ES EXCLUSIVA. La responsabilidad única y exclusiva del Fabricante será reparar y/o reemplazar los Productos defectuosos en forma y tiempo antes mencionados. El Fabricante no tendrá ninguna otra obligación con respecto a los Productos o alguna parte de ellos, ya sea por contrato, responsabilidad objetiva o en alguna otra forma. Bajo ninguna circunstancia, ya sea con base en la Garantía Limitada o en cualquier otra, el Fabricante será responsable por daños incidentales, especiales o consecuentes.

OTRAS DECLARACIONES

LAS DECLARACIONES ORALES Y/O ESCRITAS de los empleados o representantes del Fabricante NO CONSTITUYEN GARANTÍAS, por lo que el Comprador no deberá basarse en ellas y debe saber que no son parte del contrato de venta ni de esta garantía limitada.

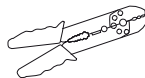
OBLIGACIÓN ÚNICA

Esta Garantía Limitada declara la única obligación del Fabricante con respecto a los Productos. Si alguna de las secciones de esta Garantía Limitada fuera declarada nula o ilícita, el resto de la garantía conservará su vigencia.

Herramientas Necesarias



Destornillador



Cortador de Alambre



Taladro Eléctrico

Herrajes Incluidos



AA - Taquete (x4)



BB - Tornillo de Montaje (x4)



CC - Tuerca para Cable (x3)

Contenido del Paquete

A - Lámpara

B - Pantalla

Instalación



ADVERTENCIA: Apague la electricidad en la caja de fusibles (o cortacircuitos) antes de comenzar la instalación desconectando el cortacircuitos o sacando el fusible.



ADVERTENCIA: Si el cordón toma corriente es dañado, debe ser sustituido por personal autorizado por electricista capacitado.



ADVERTENCIA: Conductores de corriente, mínimo 90° C (194° F)



PRECAUCIÓN: Consulta a un electricista calificado para garantizar una conexión correcta del conductor del circuito derivado.

Antes de la Instalación

Coloque la lámpara (A) en la caja de salida a determinar dónde perforar los agujeros. Retire la lámpara (A) y taladre agujeros de 0,32cm en los paneles de yeso y de inserción los taquetes (AA) en los orificios.



NOTA: Los taquetes (AA) solo se usan para techos de hormigón. Para techo de madera, taladre los tornillos de montaje (BB) directamente en el techo a través la lámpara (A).

Conexiones eléctricas



NOTA: Si no hay cable de tierra en el circuito, fije el cable de tierra de la lámpara con el tornillo verde (no mostrada) en la parte posterior de la lámpara (A). Nunca conecte el cable de tierra a los cables de entrada de corriente negro o blanco.

Pele 1,9cm de aislamiento de los extremos de los cables de la lámpara y del circuito de entrada.

Conecte el cable de tierra del circuito y de la lámpara con una tuerca para cables (CC).

Enrosque los extremos de los cables pelados de la lámpara y de la entrada de corriente del circuito: negro (L) con negro y blanco (N) con blanco.

Enrosque las tuercas para cables (CC), garantice que los conductores ya no estén expuestos.

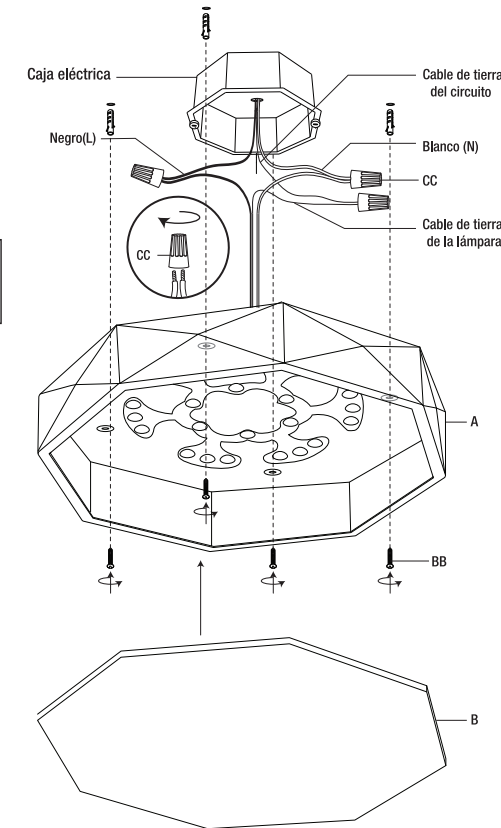
Coloque con cuidado los cables conectados y tuercas para cables (CC) dentro de la caja eléctrica.

Instalación de la lámpara

Ajuste la lámpara (A) a los orificios perforados y los taquetes (AA) y asegúrelo atornillando los tornillos de montaje (BB) en los taquetes (AA).

Instalación de la pantalla

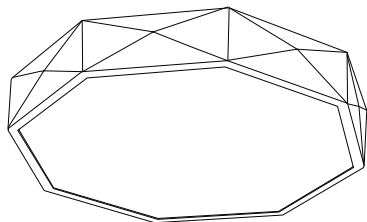
Conecte la pantalla (B) firmemente en la lámpara (A).



INSTALLATION INSTRUCTIONS

READ THE INSTRUCTIONS

LED FLUSH MOUNT



Questions, problems, or missing parts? Before returning to the store, call Decor Living Customer Service 8:30 a.m. - 6:30 p.m., CST, Monday-Friday 01-800-354-8464

Imported by:
Brooklite México S de RL de CV
Ave. José Vasconcelos 638, Tercer Piso,
Col. Valle Del Campestre,
San Pedro Garza García, 66265, NL, México
RFC: BME110829587
Tel: 01-800-354-8464
customersupport@enchlites.com



Warranty

LIMITED WARRANTY

Manufacturer warrants that the Products sold here under will be free from defects in material and workmanship for a period of two (2) years from the date of purchase. If the Products do not conform to this Limited Warranty during the warranty period (as herein above specified), Buyer shall notify Manufacturer in writing of the claimed defects and demonstrate to Manufacturer's satisfaction that said defects are covered by this Limited Warranty. If the defects and proof of purchase are properly reported to Manufacturer within the warranty period, and the defects are of such type and nature as to be covered by this warranty, Manufacturer shall, at its own expense, furnish replacement Products or, at Manufacturer's option, replacement parts for the defective Products. Shipping and installation of the replacement Products or replacement parts shall be at Buyer's expense.

EXCLUSIVE OBLIGATION

THIS WARRANTY IS EXCLUSIVE. The sole and exclusive obligation of Manufacturer shall be to repair or replace the defective Products in the manner and for the period provided above. Manufacturer shall not have any other obligation with respect to the Products or any part thereof, whether based on contract, tort, strict liability or otherwise. Under no circumstances, whether based on this Limited Warranty or otherwise, shall Manufacturer be liable for incidental, special, or consequential damages.

OTHER STATEMENTS

Manufacturer's employees or representatives' ORAL OR OTHER WRITTEN STATEMENTS DO NOT CONSTITUTE WARRANTIES, shall not be relied upon by Buyer, and are not a part of the contract for sale or this limited warranty.

ENTIRE OBLIGATION

This Limited Warranty states the entire obligation of Manufacturer with respect to the Products. If any part of this Limited Warranty is determined to be void or illegal, the remainder shall remain in full force and effect.

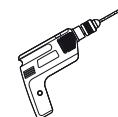
Required Tools



Screwdriver



Wire Strippers



Electric Drill

Included Hardware



AA - Anchor (x4)



BB - Mounting Screw (x4)



CC - Wire Nut (x3)

Package Contents

A - Fixture

B - Shade

Installation



WARNING: Turn off the electricity at the main fuse box (or circuit breaker box) before beginning installation by switching the circuit breaker off or removing the fuse.



WARNING: If cord is damaged, socket must be replaced by a qualified electrician or trained professional.



WARNING: Min 90°C (194° F) supply conductors.



CAUTION: Consult a qualified electrician to ensure correct branch circuit conductor.

Pre-Installation

Place the fixture (A) over the outlet box to determine where to drill holes. Remove the fixture (A) and drill 1/8-in holes and then insert the anchors (AA) into the holes.



NOTE: The anchors (AA) are only used for concrete ceiling. For wooden ceiling, drill the mounting screws (BB) directly onto the ceiling through the mounting bracket (A).

Making the electrical connections



NOTE: If the supply circuit does not have a ground wire, attach the fixture ground wire to the green screw (not shown). Never connect the ground wire to the black or the white power supply wires.

Strip 3/4-in of insulation from the wire ends of the fixture and from the supply circuit wires.

Attach the supply circuit ground wire (green or bare copper wire) to the fixture ground wire and secure the connection with a wire nut (CC).

Twist the stripped wire ends of the fixture and the supply circuit wires together: black (L) to black and white (N) to white.

Twist on the wire nuts (CC), ensuring that the conductors are no longer exposed.

Carefully tuck the connected wires and the wire nuts (CC) into the outlet box.

Installing the fixture

Fasten the fixture (A) onto the drilled holes and anchors (AA) and secure by screwing the mounting screws (BB) into the anchors (AA).

Installing the shade

Attach the shade (B) securely to the fixture (A).

