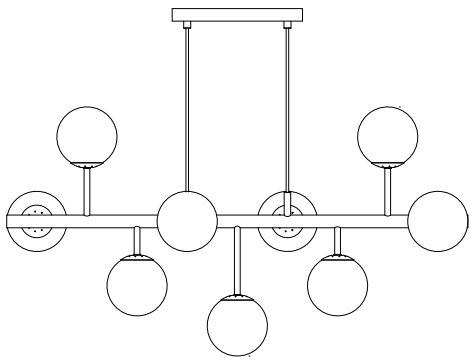


# INSTRUCTIVO DE INSTALACIÓN

## LEA EL INSTRUCTIVO

### CANDIL DE 9 LUCES



¿Preguntas, problemas o piezas faltantes? Antes de regresar a la tienda, llame al Servicio al Cliente de Decor Living de lunes a viernes entre 8:30 a.m. y 6:30 p.m., CST  
**01-800-354-8464**

#### INSTRUCTIVO

Favor de leer este instructivo completamente antes de instalar y operar el luminario. Conservar el instructivo para futuras

Importado por:  
Brooklite México S de RL de CV  
Ave. José Vasconcelos 638 Piso 3 Valle Del Campestre  
San Pedro Garza García 66265 NL, México  
RFC: BME110829587  
Tel: 01-800-354-8464

DESCRIPCIÓN: LUMINARIO DECORATIVO  
MARCA: DECOR LIVING  
MODELO: CH0325HM  
CARACTERÍSTICAS ELÉCTRICAS:  
120 V~ 60 Hz 9 X 40 W Máx. 3 A  
UTILIZA 9 LÁMPARAS DE HALÓGENO DE 40 W  
Hecho en China / Cantidad Una Pieza

## Garantía

### GARANTÍA LIMITADA

El fabricante garantiza que los Productos que se venden en este paquete no tienen defectos en el material ni en la mano de obra, por un periodo de dos años a partir de la fecha de compra. Si los Productos no cumplen con esta garantía limitada, durante el periodo de garantía (especificado en el párrafo anterior), el Comprador debe informar al Fabricante por escrito los defectos reclamados y demostrar a satisfacción del Fabricante, los defectos cubiertos por esta Garantía Limitada. Si se reportan al fabricante en forma adecuada los defectos y el comprobante de compra dentro del periodo de garantía, y si los defectos son del tipo y naturaleza que cubre la garantía, entonces el Fabricante deberá, con sus propios recursos, proporcionar el reemplazo de los Productos o, según lo elija, reemplazar las partes defectuosas de los Productos. El Comprador estará a cargo de los costos de envío e instalación de los Productos o las partes de reemplazo.

### OBLIGACIÓN EXCLUSIVA

ESTA GARANTÍA ES EXCLUSIVA. La responsabilidad única y exclusiva del Fabricante será reparar y/o reemplazar los Productos defectuosos en forma y tiempo antes mencionados. El Fabricante no tendrá ninguna otra obligación con respecto a los Productos o alguna parte de ellos, ya sea por contrato, responsabilidad objetiva o en alguna otra forma. Bajo ninguna circunstancia, ya sea con base en la Garantía Limitada o en cualquier otra, el Fabricante será responsable por daños incidentales, especiales o consecuentes.

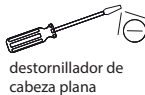
### OTRAS DECLARACIONES

LAS DECLARACIONES ORALES Y/O ESCRITAS de los empleados o representantes del Fabricante NO CONSTITUYEN GARANTÍAS, por lo que el Comprador no deberá basarse en ellas y debe saber que no son parte del contrato de venta ni de esta garantía limitada.

### OBLIGACIÓN ÚNICA

Esta Garantía Limitada declara la única obligación del Fabricante con respecto a los Productos. Si alguna de las secciones de esta Garantía Limitada fuera declarada nula o ilícita, el resto de la garantía conservará su vigencia.

### Herramientas Necesarias



### Herrajes Incluidos



### Contenido del Paquete

- A - Soporte de Montaje
- B - Base
- C - Lámpara
- D - Pantalla (x9)
- E - 40W Bombilla Halógenas G9 (x9) (Incluido)

## Instalación

**ADVERTENCIA:** Apaga la electricidad en la caja de fusibles (o cortacircuitos) antes de comenzar la instalación desconectando el cortacircuitos o sacando el fusible.

**ADVERTENCIA:** Si el cordón toma corriente es dañado, debe ser sustituido por personal autorizado por electricista capacitado.

**ADVERTENCIA:** Conductores de corriente, mínimo 90° C (194°F)

**PRECAUCIÓN:** Consulta a un electricista calificado para garantizar una conexión correcta del conductor del circuito derivado.

### Antes de la Instalación

Coloque la soporte de montaje (A) en la caja de salida a determinar dónde perforar los agujeros. Retire la soporte de montaje (A) y taladre agujeros de 0,32cm en los paneles de yeso y de inserción los taquetes (AA) en

**NOTA:** Los taquetes (AA) solo se usan para techos de hormigón. Para techo de madera, taladre los tornillos de montaje (BB) directamente en el techo a través la lámpara (A).

### Instalación del soporte de montaje

Ajuste el soporte de montaje (A) en la caja eléctrica usando los dos tornillos de la caja eléctrica (CC) y asegúrelo atornillando los tornillos de montaje (BB) en los taquetes (AA).

Asegúrese de que todos los cables de entrada del circuito sobresalgan de la caja eléctrica.

### Ajuste de la altura de lámpara

Para ajustar el largo del cordón, desatornillar el opresor y deslice el cordón a través para acortar o alargar el cordón como se desee.

**NOTA:** Si el cordón es demasiado largo, puede cortarlo al tamaño deseado. Asegúrese de dejar al menos 15,3cm para el cableado.

### Conexiones eléctricas

**NOTA:** Si no hay cable de tierra en el circuito, fije el cable de tierra de la lámpara con el tornillo verde (EE). Nunca conecte el cable de tierra a los cables de entrada de corriente negro o

Pele 1,9cm de aislamiento de los extremos de los cables de la lámpara y del circuito de entrada.

Conecte el cable de tierra del circuito y de la lámpara con una tuerca para cables (DD).

Enrosque los extremos de los cables pelados de la lámpara y de la entrada de corriente del circuito: negro (L) con negro y blanco (N) con blanco.

Enrosque las tuercas para cables (DD), garantice que los conductores ya no estén expuestos.

Coloque con cuidado los cables conectados y tuercas para cables (DD) dentro de la caja eléctrica.

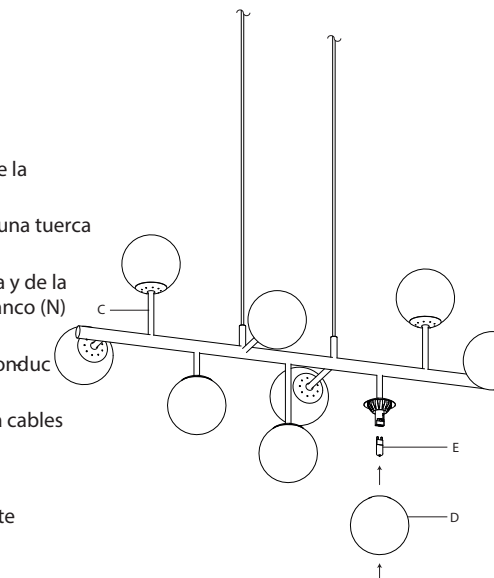
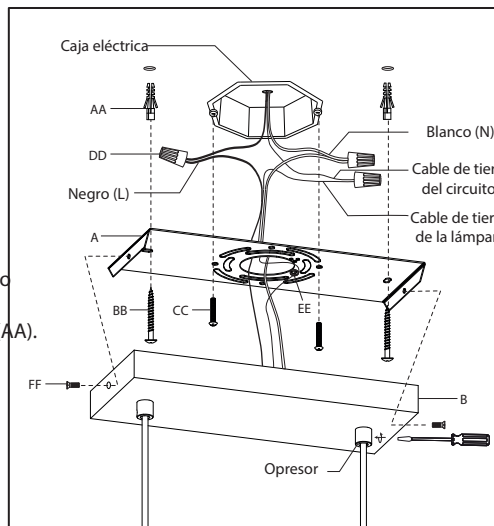
### Instalación de la base

Alinee los orificios de la base (B) con los orificios del soporte de montaje (A) y fije con los tornillos de máquina (DD).

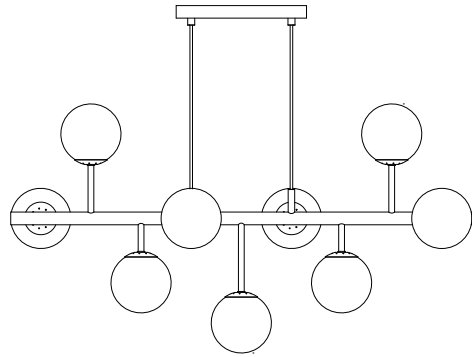
### Instalación de la bombillas y la pantallas

Instale la bombillas (E) en la lámpara (C). Sólo utilice bombillas del tipo especificado y del voltaje indicado o menor.

Esta lámpara utiliza nueve bombillas Halógenas G9 (incluido) de 40 Watts (máx.).



**INSTALLATION INSTRUCTIONS**  
**READ THE INSTRUCTIONS**  
**9 LIGHT CHANDELIER**



Questions, problems, or missing parts? Before returning to the store, call Decor Living Customer Service 8:30 a.m. - 6:30 p.m., CST, Monday-Friday **01-800-354-8464**

Imported by:  
Brooklite México S de RL de CV  
Ave. José Vasconcelos 638 Piso 3 Valle Del Campestre  
San Pedro Garza García 66265 NL, México  
RFC: BME1 10829587  
Tel: 01-800-354-8464



**Warranty**

**LIMITED WARRANTY**

Manufacturer warrants that the Products sold here under will be free from defects in material and workmanship for a period of two (2) years from the date of purchase. If the Products do not conform to this Limited Warranty during the warranty period (as herein above specified), Buyer shall notify Manufacturer in writing of the claimed defects and demonstrate to Manufacturer's satisfaction that said defects are covered by this Limited Warranty. If the defects and proof of purchase are properly reported to Manufacturer within the warranty period, and the defects are of such type and nature as to be covered by this warranty, Manufacturer shall, at its own expense, furnish replacement Products or, at Manufacturer's option, replacement parts for the defective Products. Shipping and installation of the replacement Products or replacement parts shall be at Buyer's expense.

**EXCLUSIVE OBLIGATION**

THIS WARRANTY IS EXCLUSIVE. The sole and exclusive obligation of Manufacturer shall be to repair or replace the defective Products in the manner and for the period provided above. Manufacturer shall not have any other obligation with respect to the Products or any part thereof, whether based on contract, tort, strict liability or otherwise. Under no circumstances, whether based on this Limited Warranty

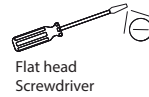
**OTHER STATEMENTS**

Manufacturer's employees or representatives' ORAL OR OTHER WRITTEN STATEMENTS DO NOT CONSTITUTE WARRANTIES, shall not be relied upon by Buyer, and are not a part of the contract for sale or this limited warranty.

**ENTIRE OBLIGATION**

This Limited Warranty states the entire obligation of Manufacturer with respect to the Products. If any part of this Limited Warranty is determined to be void or illegal, the remainder shall remain in full force and effect.

**Required Tools**



**Included Hardware**



**Package Contents**

- A - Mounting Bracket
- B - Canopy
- C - Fixture
- D - Shade (x9)
- E - 40W G9 Halogen Bulb (x9)
- (Included)

**Installation**

**WARNING:** Turn off the electricity at the main fuse box (or circuit breaker box) before beginning installation by switching the circuit breaker off or removing the fuse.

**WARNING:** If cord is damaged, socket must be replaced by a qualified electrician or trained professional.

**WARNING:** Min 90°C (194°F) supply conductors.

**CAUTION:** Consult a qualified electrician to ensure correct branch circuit conductor.

**Pre-Installation**

Place the mounting bracket (A) over the outlet box to determine where to drill holes. Remove the mounting bracket (A) and drill 1/8-in holes and then insert the anchors (AA) into the holes.

**NOTE:** The anchors (AA) are only used for concrete ceiling. For wooden ceiling, drill the mounting screws (BB) directly onto the ceiling through the mounting bracket (A).

**Installing the bracket**

Fasten the mounting bracket (A) onto the outlet box using the two outlet box screws (CC) and secure by screwing the mounting screws (BB) into the anchors (AA).

Ensure that all supply circuit wires protrude out of the outlet box.

**Adjusting the fixture height**

To adjust length of cord, unscrew the cord fastener and slide the cord through to shorten or lengthen cord to desired length.

**NOTE:** If the cord is too long, then cut the excess cord. Make sure to leave at least 6-in for wiring.

**Making the electrical connections**

**NOTE:** If the supply circuit does not have a ground wire, attach the fixture ground wire to the green screw (EE). Never connect the ground wire to the black or the white power supply wires.

Strip 3/4-in of insulation from the wire ends of the fixture and from the supply circuit wires.

Attach the supply circuit ground wire (green or bare copper wire) to the fixture ground wire and secure the connection with a wire nut (DD).

Twist the stripped wire ends of the fixture and the supply circuit wires together: black (L) to black, and white (N) to white.

Twist on the wire nuts (DD), ensuring that the conductors are no longer exposed.

Carefully tuck the connected wires and the wire nuts (DD)

**Installing the canopy**

Align the canopy holes (B) with the holes in the mounting bracket (A).

Secure into place by screwing the machine screws (FF).

**Installing the bulbs and shades**

Install the bulbs (E) into fixture (C). Only use a bulb of the specified type and maximum rated wattage or less.

This fixture uses nine 40 Watt (max.) G9 Halogen bulbs (included).

Place the shades (D) onto the fixture (C) and push to secure.

