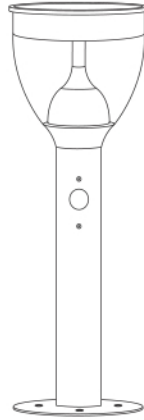


**INSTRUCTIVO DE INSTALACIÓN**  
**LEA EL INSTRUCTIVO**  
**LÁMPARA DE POSTE SOLAR LED**



¿Preguntas, problemas o piezas faltantes? Antes de regresar a la tienda, llame al Servicio al Cliente de Decor Living de lunes a viernes entre 8:30 a.m. y 6:30 p.m., CST **01-800-354-8464**

**INSTRUCTIVO**

Favor de leer este instructivo completamente antes de instalar y operar el luminario. Conservar el instructivo para futuras referencias

Importado por:  
Brooklite México S de RL de CV  
Ave. José Vasconcelos 638 Piso 3 Valle Del Campestre  
San Pedro Garza García 66265 NL, México  
RFC: BME110829587  
Tel: 01-800-354-8464

DESCRIPCIÓN: LUMINARIO DECORATIVO  
MARCA: DECOR LIVING  
MODELO: 6165M  
CARACTERÍSTICAS ELÉCTRICAS:  
3 W Max. 0.50 A Máximo  
3.7 V === (Utiliza Una Batería Recargable de 3.7 V===)  
Hecho en China / Cantidad Una Pieza



**Garantía**

**GARANTÍA LIMITADA**

El fabricante garantiza que los Productos que se venden en este paquete no tienen defectos en el material ni en la mano de obra, por un periodo de un año a partir de la fecha de compra. Si los Productos no cumplen con esta garantía limitada, durante el periodo de garantía (especificado en el párrafo anterior), el Comprador debe informar al Fabricante por escrito los defectos reclamados y demostrar a satisfacción del Fabricante, los defectos cubiertos por esta Garantía Limitada. Si se reportan al fabricante en forma adecuada los defectos y el comprobante de compra dentro del periodo de garantía, y si los defectos son del tipo y naturaleza que cubre la garantía, entonces el Fabricante deberá, con sus propios recursos, proporcionar el reemplazo de los Productos o, según lo elija, reemplazar las partes defectuosas de los Productos. El Comprador estará a cargo de los costos de envío e instalación de los Productos o las partes de reemplazo.

**OBLIGACIÓN EXCLUSIVA**

ESTA GARANTÍA ES EXCLUSIVA. La responsabilidad única y exclusiva del Fabricante será reparar y/o reemplazar los Productos defectuosos en forma y tiempo antes mencionados. El Fabricante no tendrá ninguna otra obligación con respecto a los Productos o alguna parte de ellos, ya sea por contrato, responsabilidad objetiva o en alguna otra forma. Bajo ninguna circunstancia, ya sea con base en la Garantía Limitada o en cualquier otra, el Fabricante será responsable por daños incidentales, especiales o consecuentes.

**OTRAS DECLARACIONES**

LAS DECLARACIONES ORALES Y/O ESCRITAS de los empleados o representantes del Fabricante NO CONSTITUYEN GARANTÍAS, por lo que el Comprador no deberá basarse en ellas y debe saber que no son parte del contrato de venta ni de esta garantía limitada.

**OBLIGACIÓN ÚNICA**

Esta Garantía Limitada declara la única obligación del Fabricante con respecto a los Productos. Si alguna de las secciones de esta Garantía Limitada fuera declarada nula o ilícita, el resto de la garantía conservará su vigencia.

**Herramientas Necesarias**



**Herrajes Incluidos**



**Contenido del Paquete**

A - Lámpara

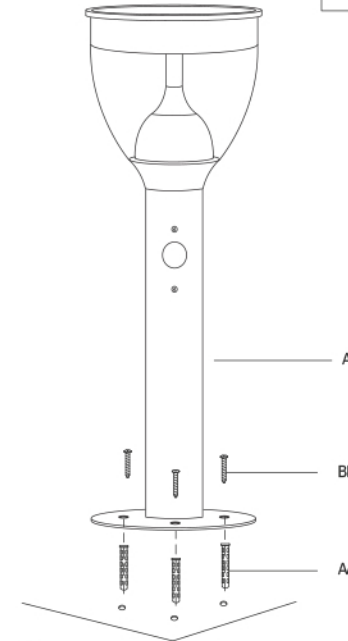
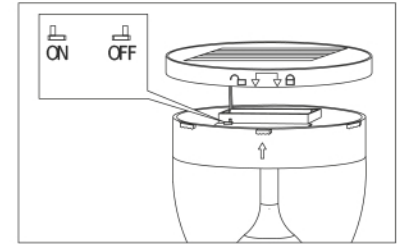
**Instalación**



**ADVERTENCIA:** Proteja la batería contra el fuego y calor excesivo.



**ADVERTENCIA:** No utilice ningún productos carboxílico de limpieza o gasolina, alcohol o similar.



**Instalación de la lámpara**

Coloque la lámpara (A) en la superficie y marque los orificios. Perfore agujeros de 7mm en la superficie e inserte los anclajes (AA) en los orificios. Fije la lámpara (A) a los anclajes (AA) utilizando los tornillos de anclaje (BB).

**Operación de la lámpara**

Coloque la lámpara en ON para que la luz se encienda automáticamente en la noche.

**\*\* ATENCIÓN: ANTES DEL PRIMER USO, MANTENGA LA LÁMPARA EN OFF Y CÁRGUELA DURANTE AL MENOS 48 HORAS.**

\*\* La lámpara carga en los modos ON y OFF.

\*\* Cuando la batería está completamente cargada en condiciones de sol perfectas, este producto da de hasta 8 horas de luz.

\*\* Si la lámpara no se carga completamente, le espera un menor número de horas de luz.